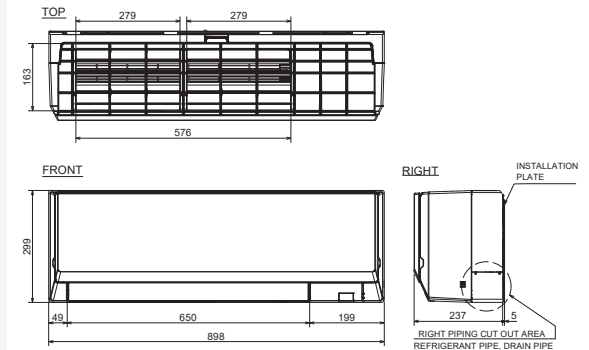
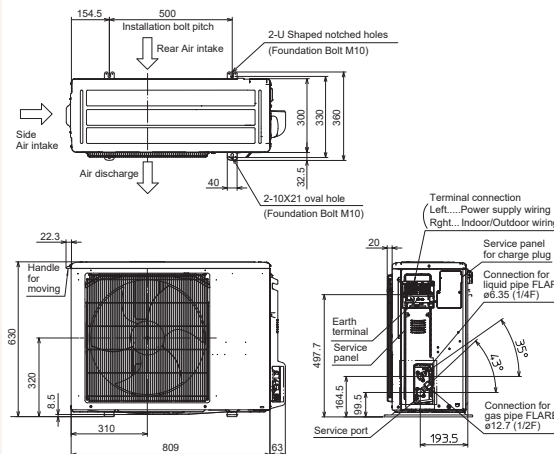


Productfiche

PUZ-ZM50VKA2 | PKA-M50LAL2



Buitenunit		PUZ-ZM50VKA2		
Binnenunit		PKA-M50LAL2		
Set	Koeling	Nominale capaciteit	kW 4,6 (2,3~5,6)	
		Opgenomen vermogen	kW 1,230	
		SEER of $\eta_{s,c}$	6,6	
		Seizoensenergieklasse	A++	
		Jaarlijks energieverbruik	kWh 244	
	Verwarming	Nominale capaciteit	kW 5,0 (2,5~6,6)	
		Opgenomen vermogen	kW 1,340	
		SCOP of $\eta_{s,h}$	4,3	
		Seizoensenergieklasse	A+	
		Jaarlijks energieverbruik	kWh 1074	
Capaciteit bij -10°C		kW 3,1 (1,5~4,0)		
Specificaties	Afmetingen (B x D x H)		mm 809 x 300 x 630	
	Gewicht		kg 46,0	
	Koeling	Geluidsvermogen	dB(A) 65	
		Geluidsdruk	dB(A) 44	
		Luchtvolume	m ³ /u 2.700	
		Toepassingsgebied	°C -15~46	
	Verwarming	Geluidsdruk	dB(A) 46	
		Luchtvolume	m ³ /u 2.700	
		Toepassingsgebied	°C -11~+21	
	Koeltechnische gegevens	Diameter vloeistof- & gasleiding		" 1/4 - 1/2
Maximale leidinglengte		m 50		
Maximaal hoogteverschil		m 30		
Koelmiddel		R32		
Hoeveelheid koelmiddel		kg 2,0		
CO ₂ -equivalent		ton 1,350		
Koelmiddelvoorzijning voor		m 30		
Navulhoeveelheid koelmiddel		g/m 15		
Maximale koelmiddelvulling		kg 2,3		
CO ₂ -equivalent bij max. koelmiddelvulling		ton 1,553		
Elektrische gegevens	Voedingsspanning		V,f;Hz 230;1;50	
	Voedingskabel		mm ² 3G 2,5	
	Afzekering		A 16	
Binnenunit	Specificaties	Afmetingen (B x D x H)		mm 898 x 237 x 299
		Gewicht		kg 12,6
		Koeling	Geluidsvermogen	dB(A) 60
	Geluidsdruk		dB(A) 34-37-40-43	
	Verwarming	Luchtvolume	m ³ /u 450-492-552-654	
		Geluidsdruk	dB(A) 34-37-40-43	
	Beschikbare statische druk		Pa 0	
	Elektrische gegevens	Voedingsspanning		V,f;Hz -
		Voedingskabel		mm ² -
		Afzekering		A -
Communicatiekabel		mm ² 4G 2,5		



Fiche produit

PUZ-ZM50VKA2 | PKA-M50LAL2

Unité extérieure		PUZ-ZM50VKA2		
Unité intérieure		PKA-M50LAL2		
Set	Froid	Capacité nominale	kW 4,6 (2,3~5,6)	
		Puissance absorbée	kW 1,230	
		SEER ou $\eta_{s,c}$	6,6	
		Classe énergétique saisonnier	A++	
		Consommation annuelle d'énergie	kWh 244	
		Chauffage	Chauffage	Capacité nominale
Puissance absorbée	kW 1,340			
SCOP ou $\eta_{s,h}$	4,3			
Classe énergétique saisonnier	A+			
Consommation annuelle d'énergie	kWh 1074			
Puissance à -10°C	kW 3,1 (1,5~4,0)			
Spécifications	Dimensions (L x P x H)	mm 809 x 300 x 630		
		Poids	kg 46,0	
	Froid	Puissance acoustique	dB(A) 65	
		Pression acoustique	dB(A) 44	
		Débit d'air	m ³ /h 2.700	
		Plage de fonctionnement	°C -15~46	
	Chauffage	Pression acoustique	dB(A) 46	
		Débit d'air	m ³ /h 2.700	
	Plage de fonctionnement	°C -11~+21		
	Données frigorifiques	Unité extérieure	Diamètre conduite liquide & gaz	" 1/4 - 1/2
Longueur maximale			m 50	
Dénivellation maximale			m 30	
Type de fluide frigorigène			R32	
Précharge de fluide frigorigène			kg 2,0	
Précharge de fluide frigorigène pour			m 30	
Volume de mise à niveau du fluide frigorigène			g/m 15	
Équivalent CO ₂			tonnes 1,350	
Charge de fluide frigorigène maximale			kg 2,3	
Équivalent CO ₂ en charge maximale			tonnes 1,553	
Données électriques	Unité extérieure	Alimentation électrique	V,ph;Hz 230;1;50	
		Câble d'alimentation	mm ² 3G 2,5	
		Taille de fusible recommandée	A 16	
Spécifications	Unité intérieure	Dimensions (L x P x H)	mm 898 x 237 x 299	
		Poids	kg 12,6	
		Froid	Puissance acoustique	dB(A) 60
			Pression acoustique	dB(A) 34-37-40-43
		Chauffage	Débit d'air	m ³ /h 450-492-552-654
			Pression acoustique	dB(A) 34-37-40-43
		Débit d'air	m ³ /h 450-492-552-654	
		Pression statique disponible	Pa 0	
		Alimentation électrique	V,ph;Hz Via l'unité extérieure	
		Câble d'alimentation	mm ² -	
Taille de fusible recommandée	A -			
Câble de communication	mm ² 4G 2,5			

